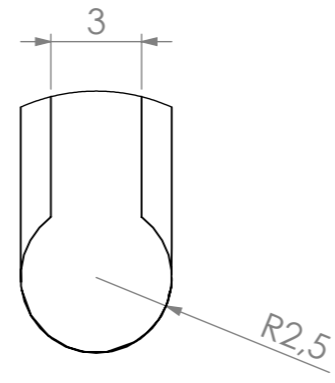
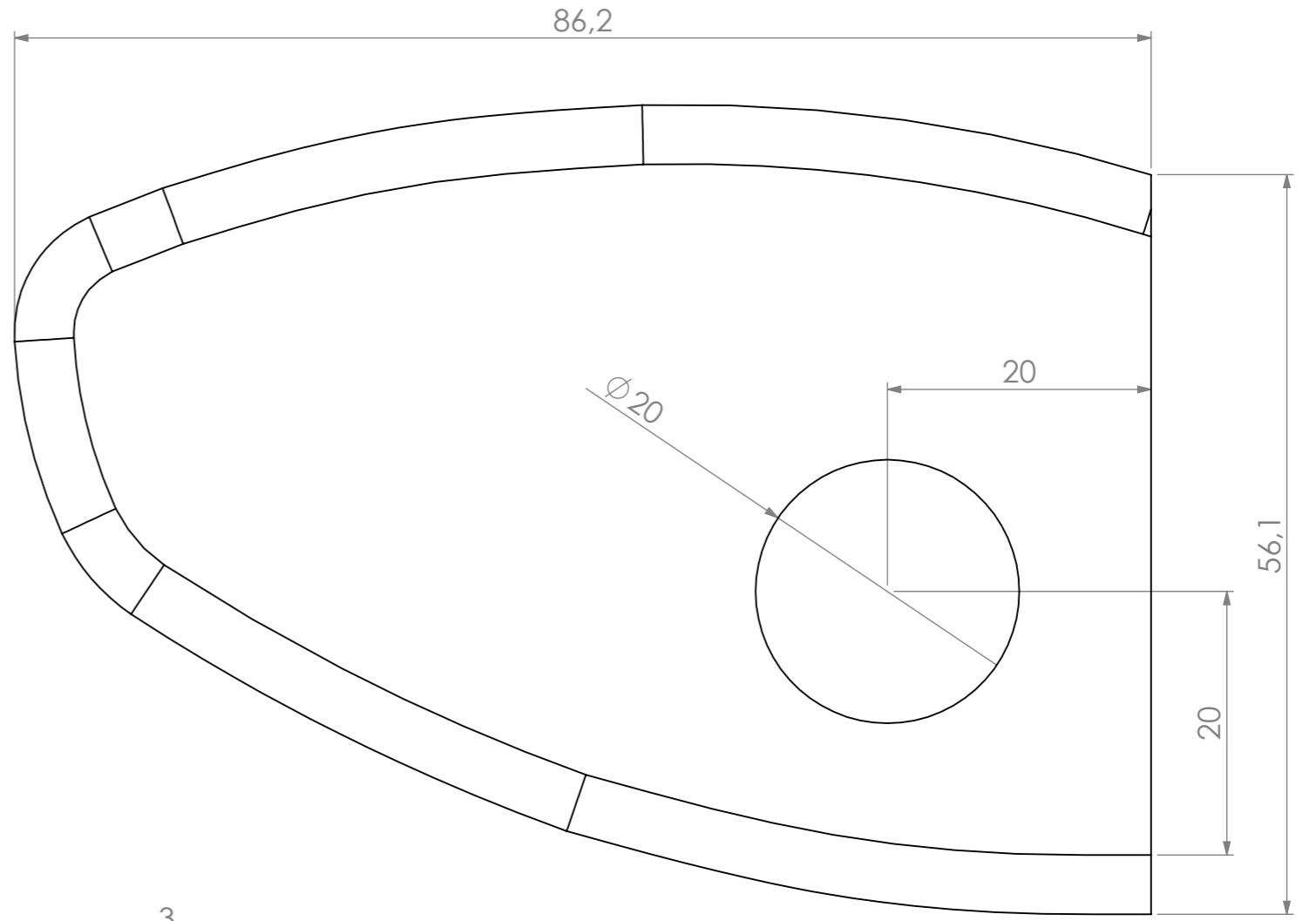
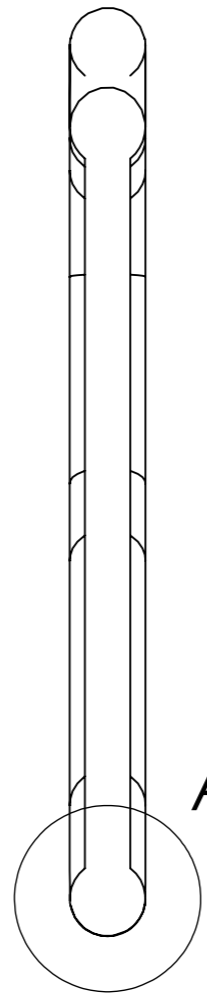
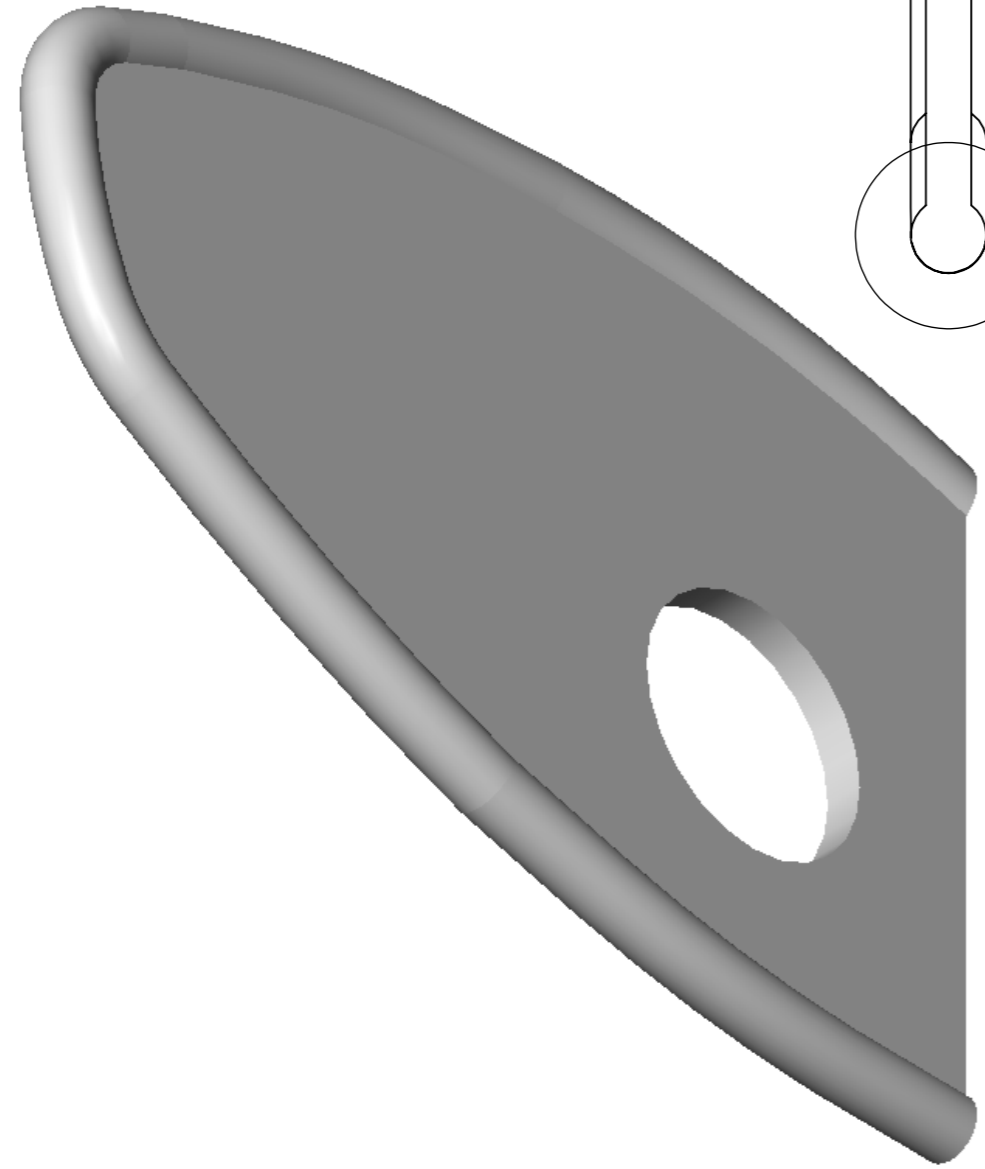


REV.	DESCRIÇÃO	NOME	DATA

A
B
C
D
E
F



DETALHE A
ESCALA 4 : 1

DESENHO: F. 98147 4029	CLIENTE: EDGAR BORTOLINI
Paulo Labres	DESCRIÇÃO: AR MONTREAL - REAR BUMPER RUBBER 1
DATA: 24/08/18	MATERIAL: FLEX/EPDM
CÓDIGO CLIENTE: XXXX	ACABAMENTO: XXXX
	REVISÃO: X